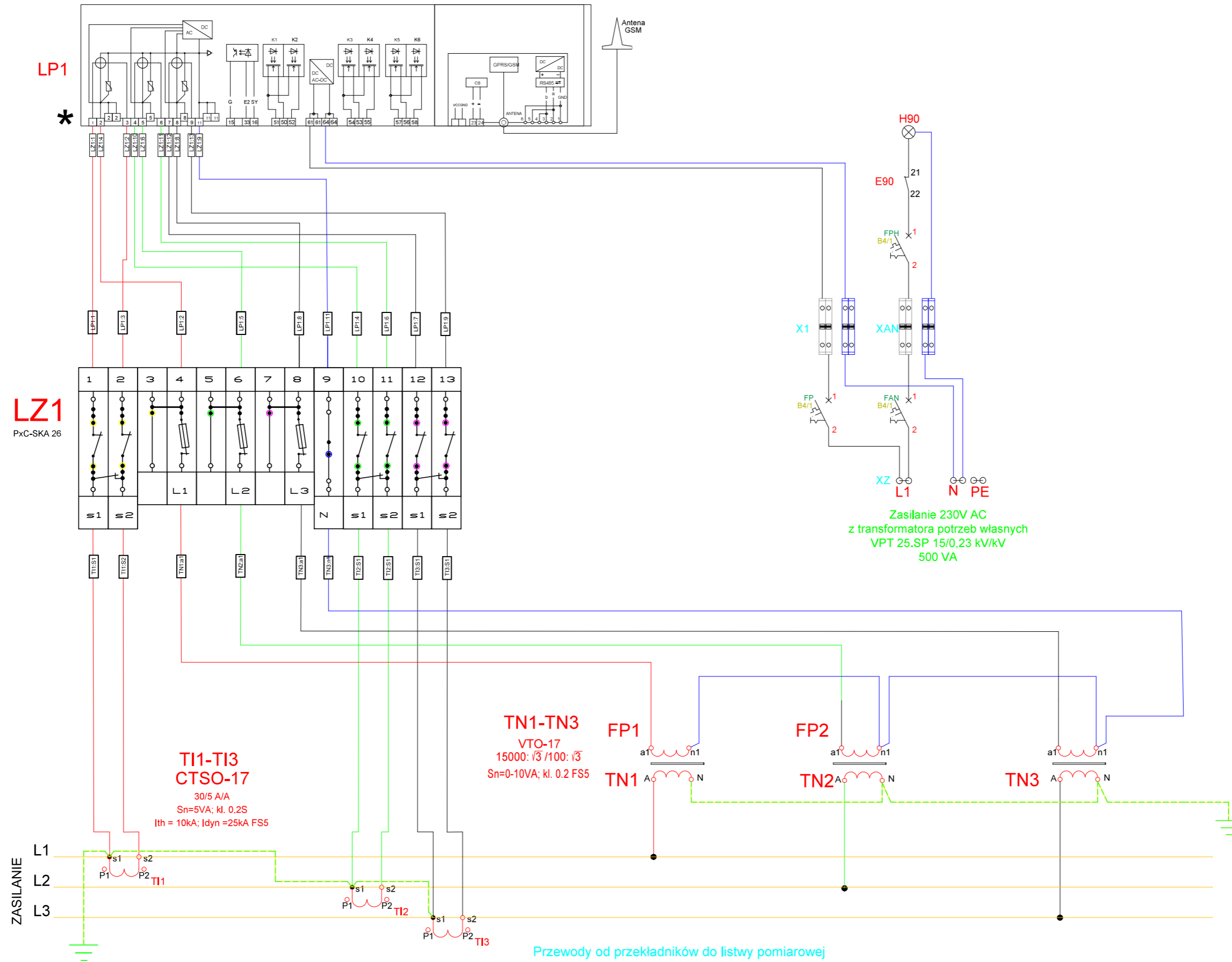


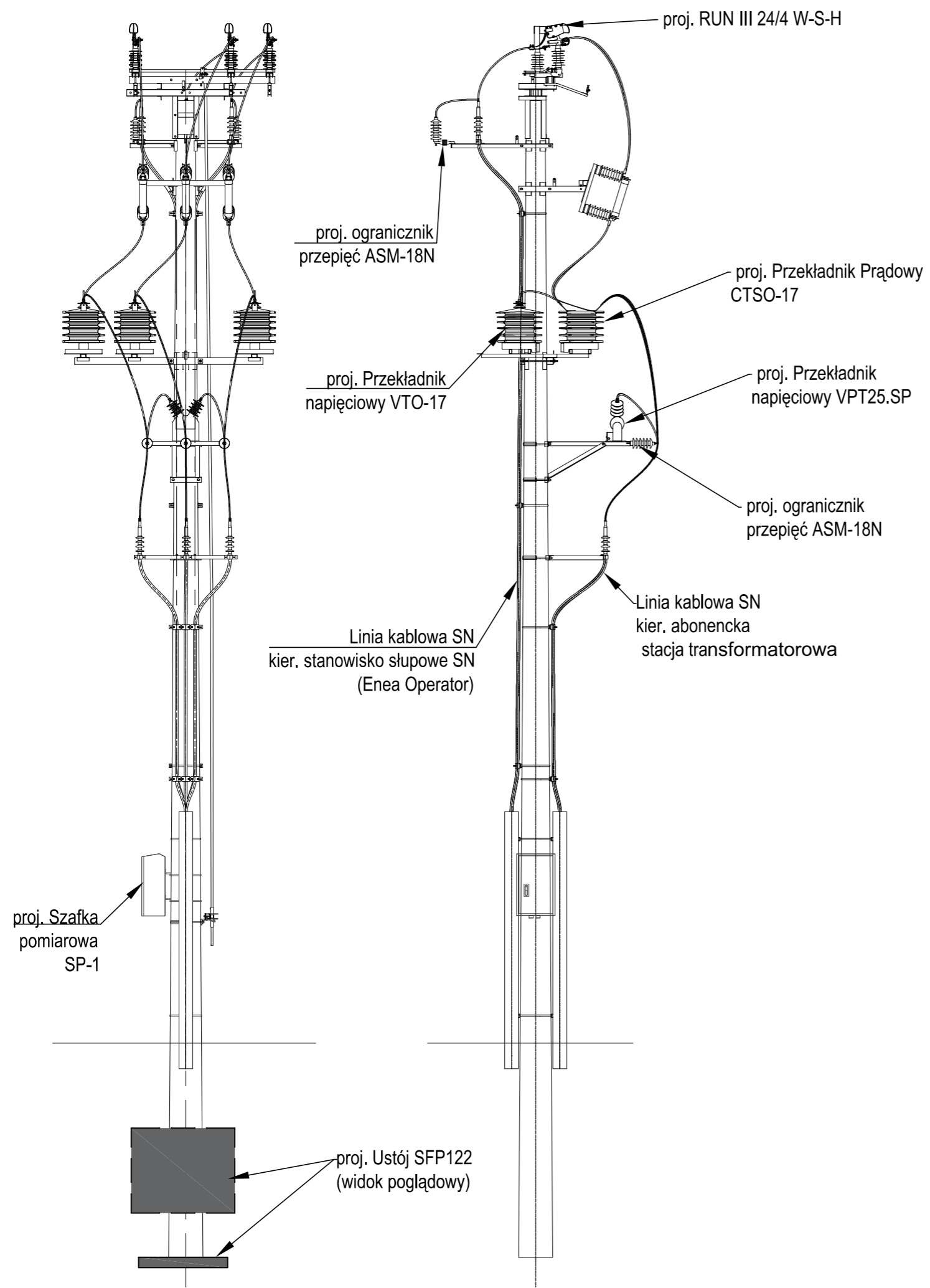
	<b>CEL:</b> Stacja izolowania pojazdów elektrycznych, wraz z elektroenergetycznym przyłączem kablowym SN	<b>DATA:</b> 04.2023r.
	<b>INWESTOR:</b> MOP Kurowo Zachód, MOP Kurowo Wschód 74-110, Kurowo, Droga Ekspresowa S3	<b>BRANZA:</b> elektryczna
	<b>PROJEKTOWAŁ:</b> mgr inż. Kacper Maskuła	<b>SKALA:</b> -
	<b>OPRAWOWAŁ:</b> mgr inż. Kamil Makowski	<b>NR RYS:</b> E2
	<b>SPRAWDZIŁ:</b> mgr inż. Piotr Wojski	
<b>RYSUNEK:</b> Schemat strukturalny zasilania		



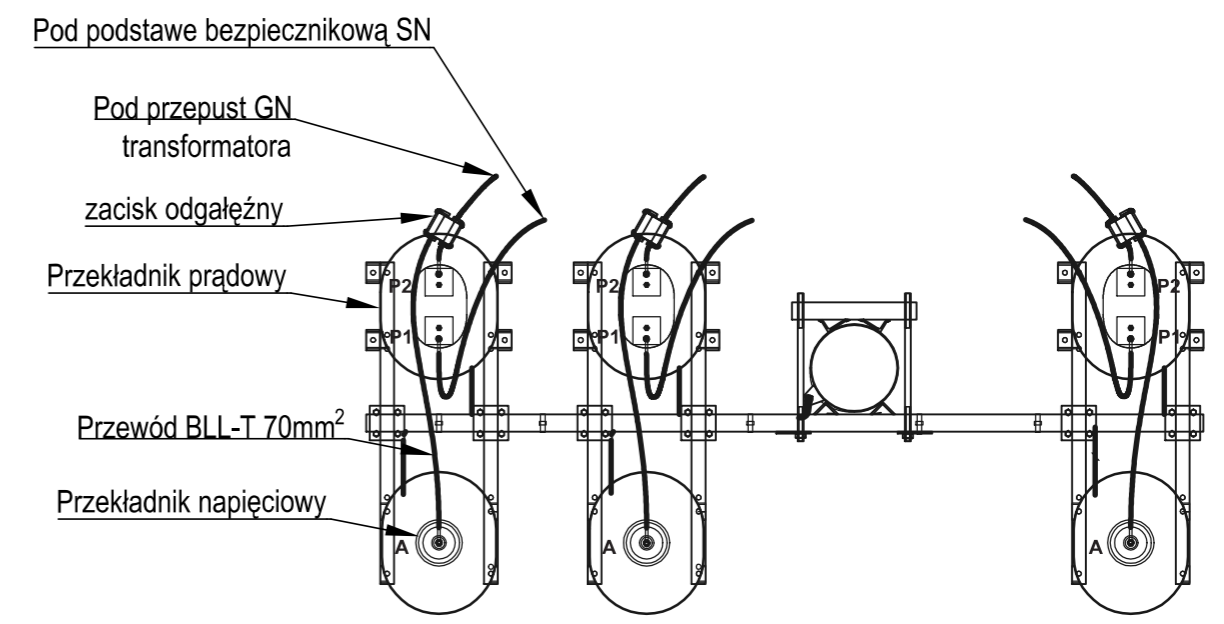
Przewody od przekładników do listwy pomiarowej i z listwy pomiarowej do licznika wykonać:


Obwody prądowe YKY 2,5mm <sup>2</sup>		Obwody napięciowe YKY 1,5mm <sup>2</sup>	
Kolorystyka przewodów		Kolorystyka przewodów	
L1	czerwony	L1	czerwony
L2	zielony	L2	zielony
L3	czarny	L3	czarny
		N	niebieski

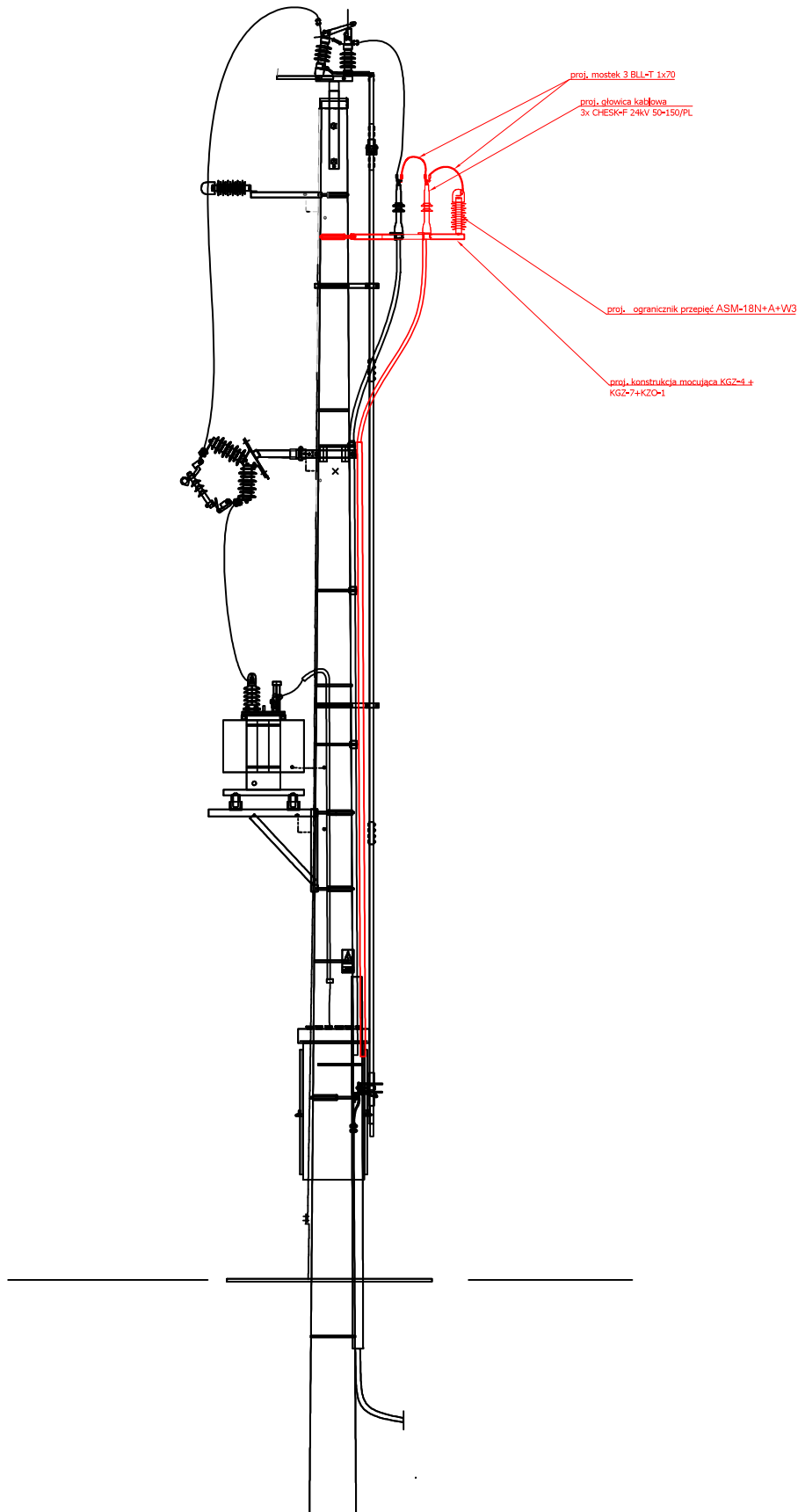
 GreenWay Polska Sp. z o.o. Al. Zwycięstwa 96/98, 81-451 Gdynia www.greenwaypolska.pl	<b>OBIĘKT:</b> Stacja ładowania pojazdów elektrycznych, wraz z elektroenergetycznym przyłączem kablowym SN MOP Kunowo Zachód, MOP Kunowo Wschód 74-110, Kunowo, Droga Ekspresowa S3	<b>DATA</b> 04.2023r.
	<b>INWESTOR:</b> GreenWay Polska Sp z o.o. Aleja Zwycięstwa 96/98, 81-451 Gdynia	<b>BRANŻA</b> elektryczna
	<b>PROJEKTOWAŁ:</b> mgr inż. Kacper Maskulak POM/0193/PBE/22	<b>SKALA</b> ---
	<b>OPRACOWAŁ:</b> mgr inż. Kamil Makowski	<b>NR RYS.</b> E3
	<b>Sprawdził:</b> mgr inż. Piotr Wolski POM/0196/PWOE/11	
	<b>RYSUNEK:</b> Schemat układu pomiarowego	




## Podłączenie Przekładników



 GreenWay Polska Sp. z o.o. Al. Zwycięstwa 96/98, 81-451 Gdynia www.greenwaypolska.pl	<b>OBIEKT:</b> Stacja ładowania pojazdów elektrycznych, wraz z elektroenergetycznym przyłączem kablowym SN MOP Kunowo Zachód, MOP Kunowo Wschód 74-110, Kunowo, Droga Ekspresowa S3	<b>DATA</b> 04.2023r.
	<b>INWESTOR:</b> GreenWay Polska Sp z o.o. Aleja Zwycięstwa 96/98, 81-451 Gdynia	<b>BRANŻA</b> elektryczna
	<b>PROJEKTOWAŁ:</b> mgr inż. Kacper Maskulak POM/0193/PBE/22	<b>SKALA</b> --
	<b>OPRACOWAŁ:</b> mgr inż. Kamil Makowski	<b>NR RYS.</b> E4
	<b>SPRAWDZIŁ:</b> mgr inż. Piotr Wolski POM/0196/PWOE/11	<b>RYSUNEK:</b> Widok projektowanego stanowiska pomiarowego Ko2g E13,5/15



 GreenWay Polska Sp. z o.o. Al. Zwycięstwa 96/98, 81-451 Gdynia www.greenwaypolska.pl	<b>OBIEKT:</b> Stacja ładowania pojazdów elektrycznych, wraz z elektroenergetycznym przyłączem kablowym SN MOP Kunowo Zachód, MOP Kunowo Wschód 74-110, Kunowo, Droga Ekspresowa S3	<b>DATA</b> 04.2023r.
	<b>INWESTOR:</b> GreenWay Polska Sp z o.o. Aleja Zwycięstwa 96/98, 81-451 Gdynia	<b>BRANŻA</b> elektryczna
	<b>PROJEKTOWAŁ:</b> mgr inż. Kacper Maskulak POM/0193/PBE/22	<b>SKALA</b> --
	<b>OPRACOWAŁ:</b> mgr inż. Kamil Makowski	
	<b>SPRAWDZIŁ:</b> mgr inż. Piotr Wolski POM/0196/PWOE/11	<b>NR RYS.</b> E5
	<b>RYSUNEK:</b> Widok istniejącej słupowej stacji transformatorowej Kunowo - "MOP"	

Proj. RUN III 24/4  
W-S-H

12,0

Proj. Podstawa  
bezpiecznikowa  
PBNW-24 + wkładki  
HH40A

Proj. napęd ręczny  
NRVpu 12 w.l w-h

Proj. Żerdź E12/15

Proj. rozdzielnica  
nn RS-W 5/5  
AL+P

Proj. Ustój SFP133+SP33  
4xPS-200 1xU-85  
(widok poglądowy)

U-85

**greenway**

GreenWay Polska Sp. z o.o.  
Al. Zwycięstwa 96/98, 81-451 Gdynia  
www.greenwaypolska.pl

**OBIEKT:** Stacja ładowania pojazdów elektrycznych, wraz z elektroenergetycznym przyłączem kablowym SN  
MOP Kunowo Zachód, MOP Kunowo Wschód 74-110, Kunowo, Droga Ekspresowa S3

**DATA**  
04.2023r.

**INWESTOR:** GreenWay Polska Sp z o.o.  
Aleja Zwycięstwa 96/98, 81-451 Gdynia

**BRANŻA**  
elektryczna

**PROJEKTOWAŁ:** mgr inż. Kacper Maskulak POM/0193/PBE/22

**SKALA**

**OPRACOWAŁ:** mgr inż. Kamil Makowski

---

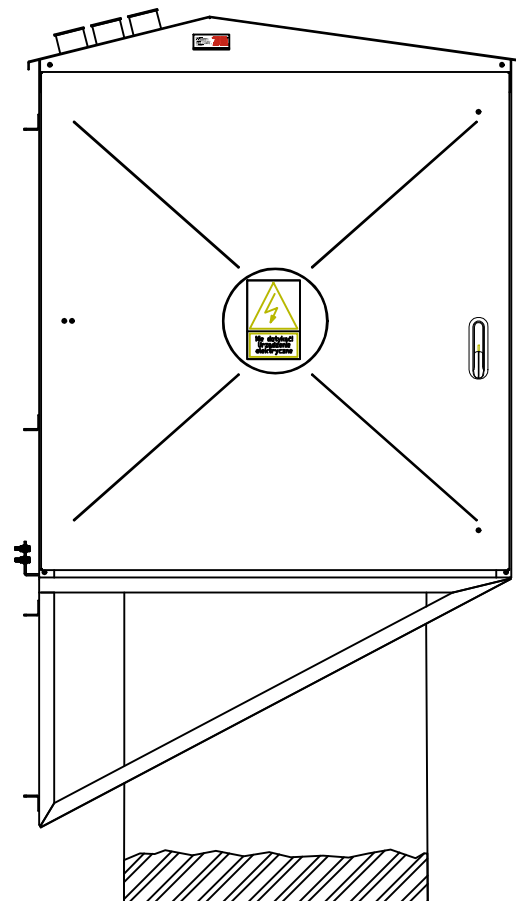
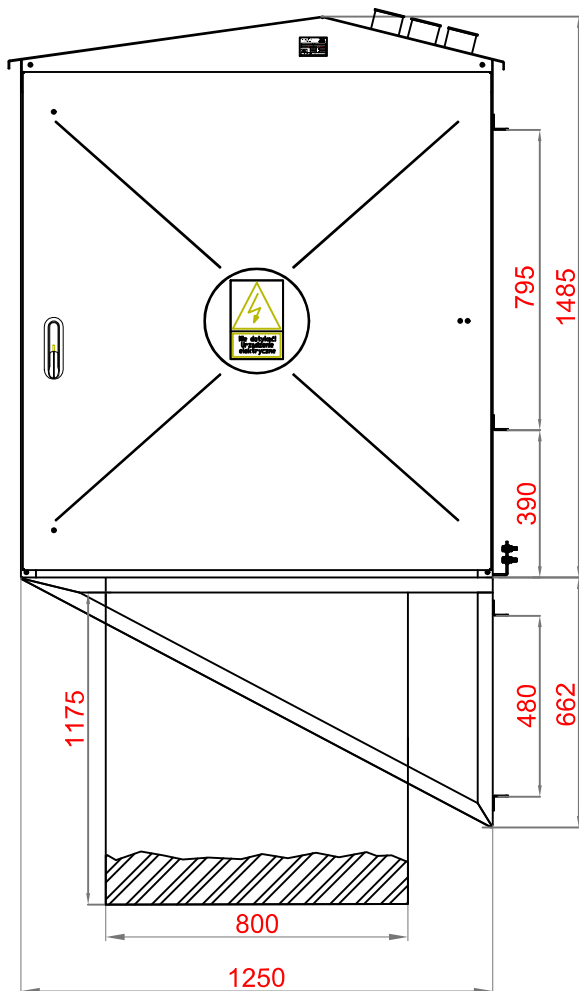
**SPRAWDZIŁ:** mgr inż. Piotr Wolski POM/0196/PWOE/11

**NR RYS.**

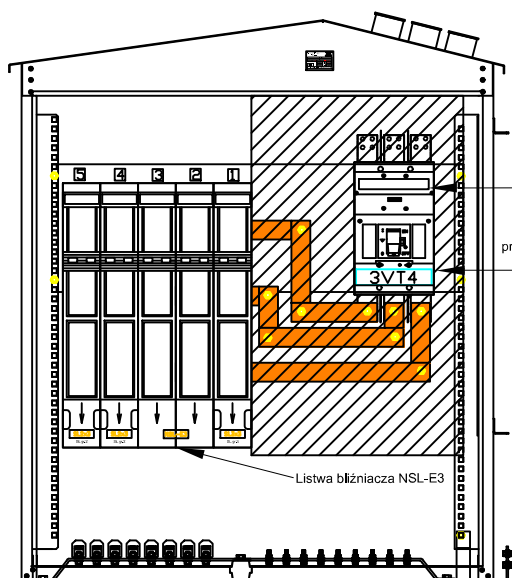
**RYSUNEK:** Widok projektowanej słupowej stacji transformatorowej STNko 14-20/630

**E6**

## ELEWACJA FRONTOWA



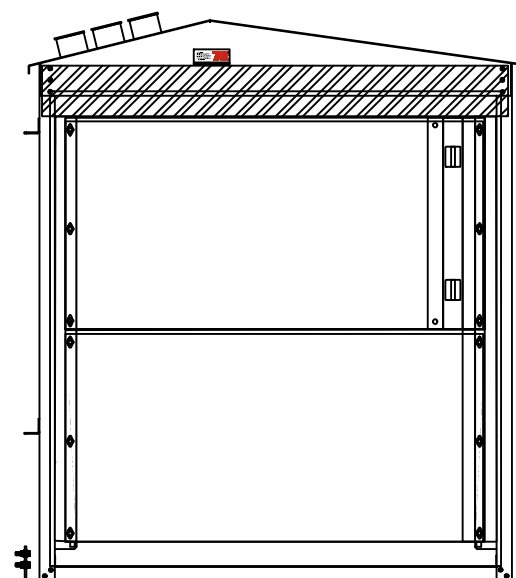
## ROZMIESZCZENIE APARATURY



Wyłłącznik główny  
3VT4 1000A

Maskownica z poliwęglanu  
przystosowana do plombowania  
z wycięciem na 3VT4

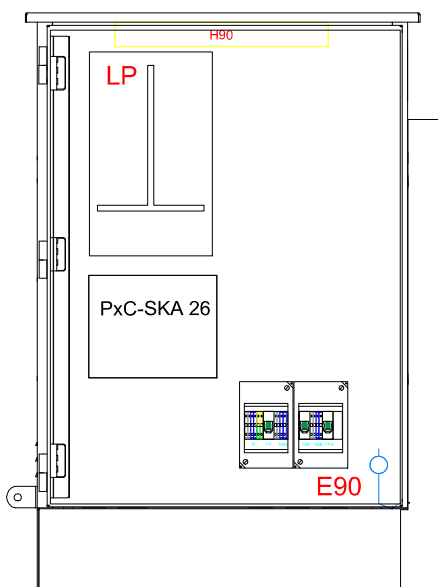
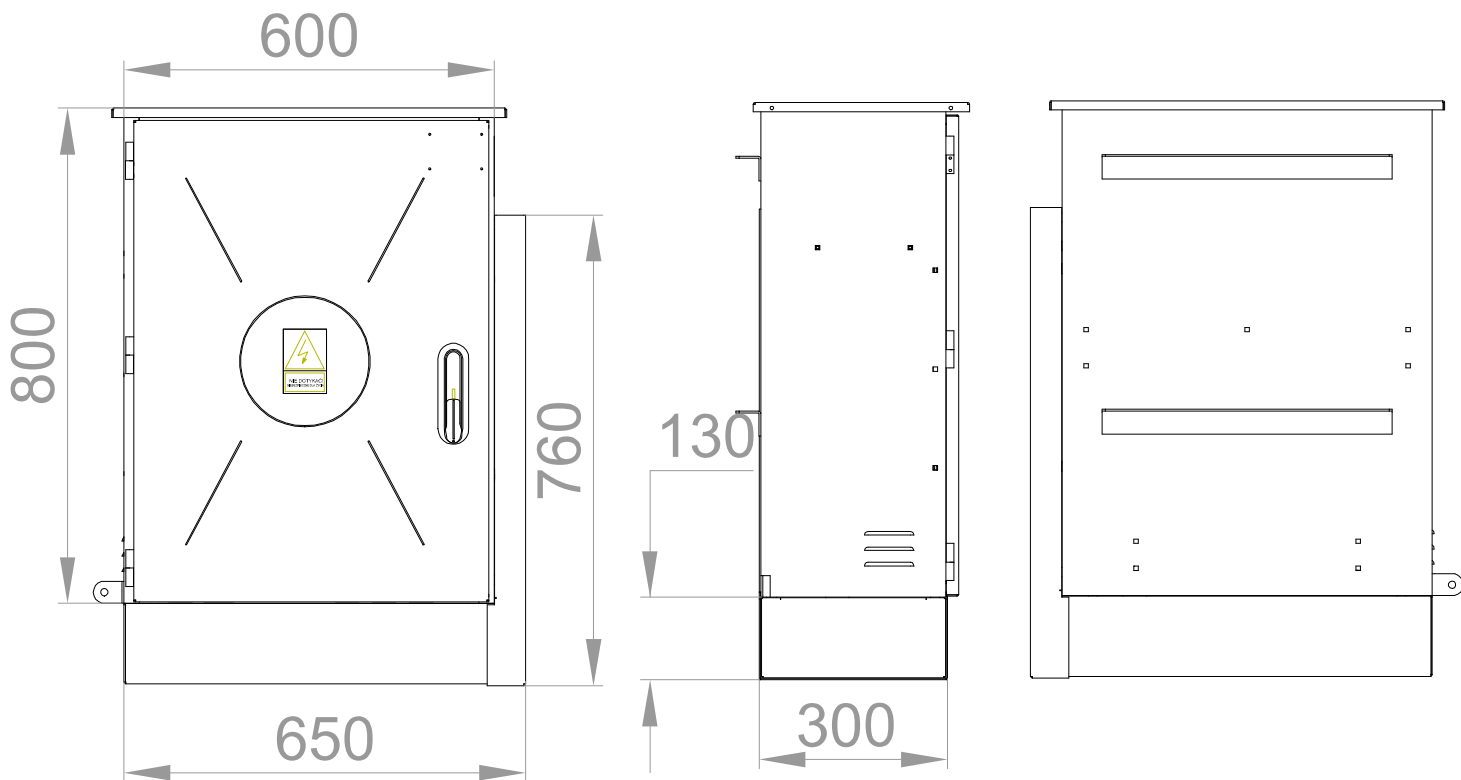
Listwa bliźniacza NSL-E3



**greenway**

GreenWay Polska Sp. z o.o.  
Al. Zwycięstwa 96/98, 81-451 Gdynia  
www.greenwaypolska.pl

<b>OBIEKT:</b>	Stacja ładowania pojazdów elektrycznych, wraz z elektroenergetycznym przyłączem kablowym SN MOP Kunowo Zachód, MOP Kunowo Wschód 74-110, Kunowo, Droga Ekspresowa S3	<b>DATA</b>	04.2023r.
<b>INWESTOR:</b>	GreenWay Polska Sp z o.o. Aleja Zwycięstwa 96/98, 81-451 Gdynia	<b>BRANŻA</b>	elektryczna
<b>PROJEKTOWAŁ:</b>	mgr inż. Kacper Maskulak POM/0193/PBE/22	<b>SKALA</b>	---
<b>OPRACOWAŁ:</b>	mgr inż. Kamil Makowski	<b>NR RYS.</b>	E7
<b>Sprawdził:</b>	mgr inż. Piotr Wolski POM/0196/PWOWE/11		
<b>RYSUNEK:</b>	Widok słupowej rozdzielni na RS-W 5/5 AI+P		



**UWAGI:**

-tablica pomiarowa płyta anwidur gr.6 mm (uchylna, przystosowana do plombowania)

-licznik z modułem montuje inwestor/klient

**greenway**

GreenWay Polska Sp. z o.o.  
Al. Zwycięstwa 96/98, 81-451 Gdynia  
www.greenwaypolska.pl

<b>OBIEKT:</b>	Stacja ładowania pojazdów elektrycznych, wraz z elektroenergetycznym przyłączem kablowym SN MOP Kunowo Zachód, MOP Kunowo Wschód 74-110, Kunowo, Droga Ekspresowa S3	<b>DATA</b>	04.2023r.
<b>INWESTOR:</b>	GreenWay Polska Sp z o.o. Aleja Zwycięstwa 96/98, 81-451 Gdynia	<b>BRANŻA</b>	elektryczna
<b>PROJEKTOWAŁ:</b>	mgr inż. Kacper Maskulak POM/0193/PBE/22	<b>SKALA</b>	---
<b>OPRACOWAŁ:</b>	mgr inż. Kamil Makowski	<b>NR RYS.</b>	E8
<b>Sprawdził:</b>	mgr inż. Piotr Wolski POM/0196/PWOWE/11		
<b>RYSUNEK:</b>	Widok słupowej szafki pomiarowej SP-1		